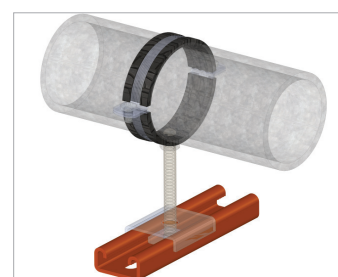
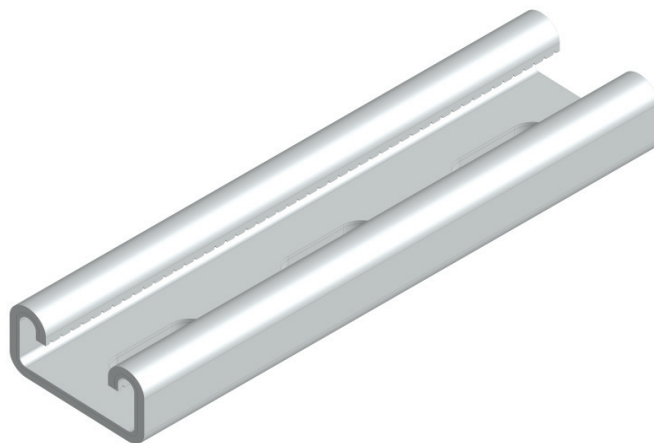


MP, SP Страт профиль 41x21



ОПИСАНИЕ

Свойства и преимущества

- Крепление инженерных систем
- Зубцы для точного позиционирования и надежного соединения элементов
- Расстояние от края профиля до начала перфорации всегда одинаково
- Удобство в использовании
- Быстрый монтаж
- Перфорация по всей длине

МАТЕРИАЛ

- Сталь марки 08ГПС, ГОСТ 1050 - 88

Исполнение

1 ВАР. Цинкование по методу Сендзимира. Климатическое исполнение УТ 2,5 соответствует ГОСТ 15150 - 69

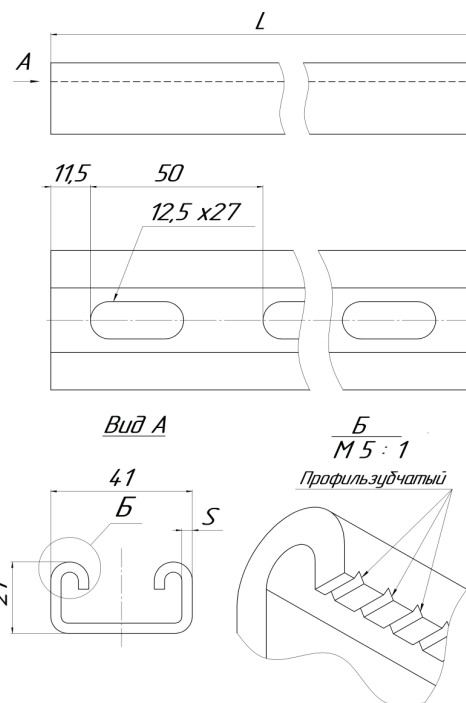
2 ВАР. Горячее цинкование методом окупания. Климатическое исполнение УТ 1,5 соответствует ГОСТ 15150 - 69

КАТЕГОРИИ РАЗМЕЩЕНИЯ

1 ВАР. ВНУТРИ ПОМЕЩЕНИЙ

2 ВАР. ВНУТРИ И СНАРУЖИ ПОМЕЩЕНИЙ

Артикул Исполнение 1	Артикул Исполнение 2	L (мм)	S (мм)	кг/шт	Уп. min
MP-21-6000	MP-21-6000-HD	6000	2	9,00	1
MP-21-3000	MP-21-3000-HD	3000	2	4,50	1
MP-21-2000	MP-21-2000-HD	2000	2	3,00	1
MP-21-1000	MP-21-1000-HD	1000	2	1,50	1
MP-21-800	MP-21-800-HD	800	2	1,20	1
MP-21-600	MP-21-600-HD	600	2	0,90	1
MP-21-500	MP-21-500-HD	500	2	0,75	1
MP-21-400	MP-21-400-HD	400	2	0,60	1
MP-21-300	MP-21-300-HD	300	2	0,45	1
SP-21-6000	SP-21-6000-HD	6000	2,5	10,02	1
SP-21-3000	SP-21-3000-HD	3000	2,5	5,01	1
SP-21-2000	SP-21-2000-HD	2000	2,5	3,34	1
SP-21-1000	SP-21-1000-HD	1000	2,5	1,67	1
SP-21-800	SP-21-800-HD	800	2,5	1,34	1
SP-21-600	SP-21-600-HD	600	2,5	1,00	1
SP-21-500	SP-21-500-HD	500	2,5	0,84	1
SP-21-400	SP-21-400-HD	400	2,5	0,67	1
SP-21-300	SP-21-300-HD	300	2,5	0,50	1



Детальную информацию о нагрузках (F) можно найти в таблицах расчетных допустимых нагрузок.